

セラミック水位センサー 静電容量型水圧式水位センサー CSTS-ATM/K/N

概要

このセンサーは、高精度の静電容量型圧力式水位センサーです。ダイヤフラムではなく、セラミックの受圧面が直接圧力を検知します。

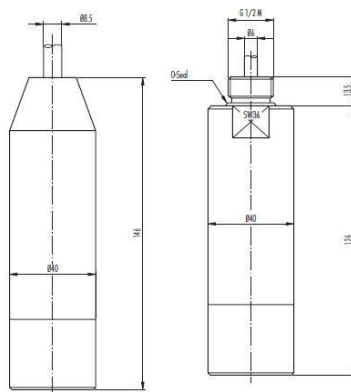
- 内部にオイルは使用していません
- 受圧部が頑丈なセラミック製
- 優れた温度安定性
- 受圧部が汚れた場合にブラシなどで清掃可能
- 汚れの多い河川での使用
- 下水などでの使用
- 使用温度範囲が広く、凍結する河川などでの連続使用も可能(保証外)



仕様

特徴	電流出力・耐ノイズ
材質	本体:ステンレス 316L ダイヤフラム:セラミック ケーブル:PUR/テフロン
測定水深	10mH ₂ O レンジのみ
電源/印加電圧	9-30VDC
出力/精度	4-20mA DC (2線式) / ±0.25%FS
長期安定性/耐圧力	±0.15%FS/年 / 4bar (1mH ₂ O)
補償温度範囲 使用温度範囲	-5°C~+50°C
温度特性 (span)	ゼロ:±0.01%FS スパン:±0.01%FS
防水性	IP68
寸法/重量/ケーブル長	146L×40mmφ / 950g(ケーブル除く) / 任意(10,20,30・・・m)
結線	白:+Vin 黄:GND
注文方法	10mH ₂ O 計は(納期 2~2.5ヶ月) それ以外の深さについては 10本以上の受付
オプション	圧力:ゲージ/絶対圧 避雷素子付

形状図



Color: 2-Wire
white: +Vin
yellow: GND

標準タイプ

PUR cable with
G 1/2 M タイプ