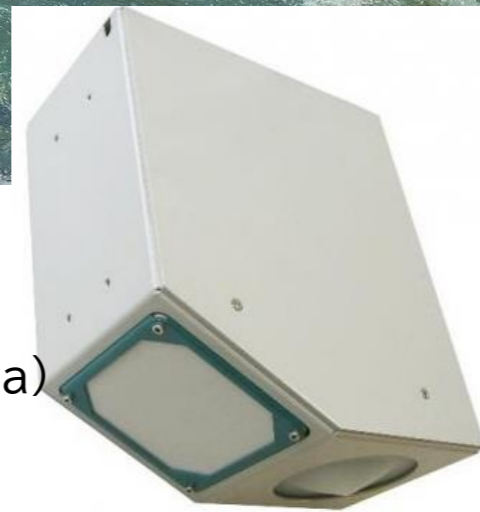


電波式流速計(水位・流速計) CSM-RQ30a

無電源環境で安定した多点自動計測が可能



CSM-RQ30a
流速・水位センサ



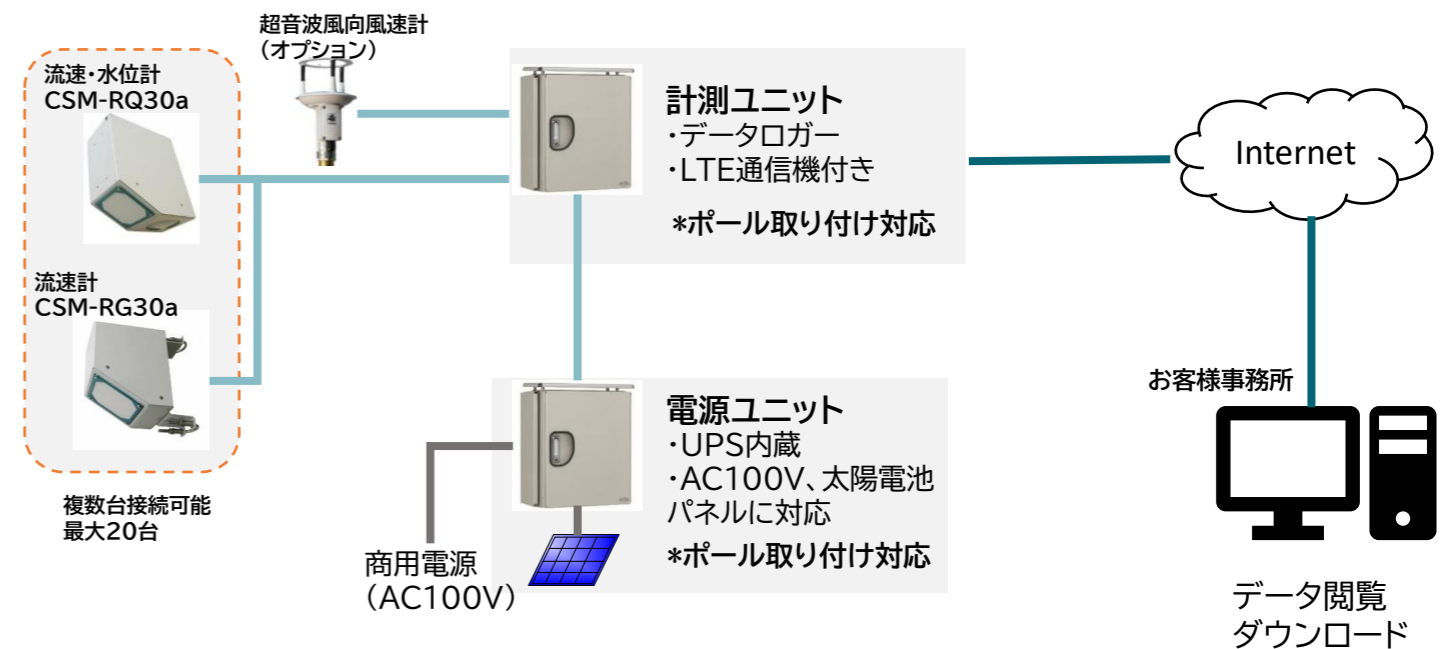
CSM-RG30a
(流速センサのみモデル)

- コンパクトで軽量の筐体で**流速・水位同時計測**可能
- 河川プロフィールを入れることで**流量**が可能(RQ30a)
- **無線局の届出不要**
- **豪雨、低水位時でも安定した動作**
- 低消費電力のため**太陽電池**での運用が可能
- **正負両方**の流れに対応(流れる方向の区別が可能)
- 広い測定範囲(0.1~15m/s)
- 水面からの**設置高さ1m~35m**に対応
- 取り付け角度の自動補正機能搭載
- **複数台(最大20台)**デジーチェーン接続可能
- 電波式流速計の**ワールドワイドシェアNo.1**の実績

仕様

測定範囲	流速:0.08~16m/s (流れの状況による) 水位:0~35m *最小検出波高3mm
分解能	流速:1mm/s 水位:1mm
精度	流速:1%F.S. 水位:±8.7mm
測定周波数	流速:24GHz(K-band) 水位:79GHz *技適取得済み *無線局の届出不要
レーダー開口度	流速:12° 水位:10°
水面までの距離(設置高)	0.5~35m
最大接続台数	20台
最大ケーブル長	1,200m
寸法、重量	338x333x154mm 5.4kg Φ34~48mmパイプブラケット付属
保護等級	IP67
供給電源	6~30VDC
消費電力@12VDC	待機時約1mA 測定時約140mA
動作温度範囲	-35℃~+60℃
垂直自動補正	精度 ±1°分解能 ±0.1°
インターフェイス	4-20mA出力x4 (水位、流速、流量、AUX)SDI-12 x1 (水位、流速、流量、測定品質パラメータ)RS485 Modbus x1 (水位、流速、流量、測定品質パラメータ)

システム構成例



現場に応じてセンサ数、接続順、電源の種別を選択可能です。

クリマテック株式会社



クリマテックは自然計測のシステムインテグレーターです。

sommer オーストリアSOMMER社日本代理店
MESSTECHNIK

■本社
〒171-0014 東京都豊島区池袋4-2-11 CTビル 6F
TEL:03-3988-6616 FAX:03-3988-6613

■札幌営業所
〒065-0022 北海道札幌市東区北22条東8丁目4-5
TEL:011-711-9921 FAX:011-711-9922

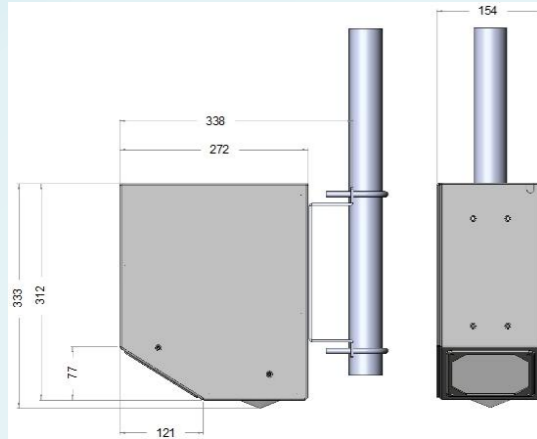
■福岡営業所
〒810-0001 福岡県福岡市中央区天神2丁目3-10-716
TEL: 092-517-9550 FAX:092-518-1354

お問い合わせ・ご相談

*記載内容は予告なく変更することがあります。

あらゆる環境で安定した非接触流速計測を実現

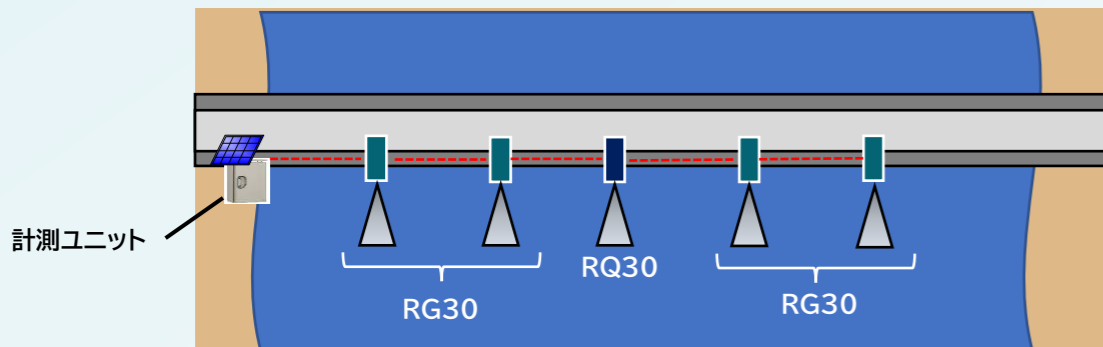
コンパクトなシステム・柔軟な機器構成



センサが軽量小型(本体5.6kg)であるため、取付工事の労力がかかりません。計測・電源ユニットもコンパクト(約30kg)なため、ポール取付可能です。小型太陽電池パネルによる無電源運用が可能です。40A縦パイプに取付可能。欄干取り付け対応。

データ処理装置部がセンサに一体化されているため、処理装置用の収納庫が不要。

システムがモジュール化されていますので、**現場に応じた台数や機器構成の組み直し**を容易に行うことができます。

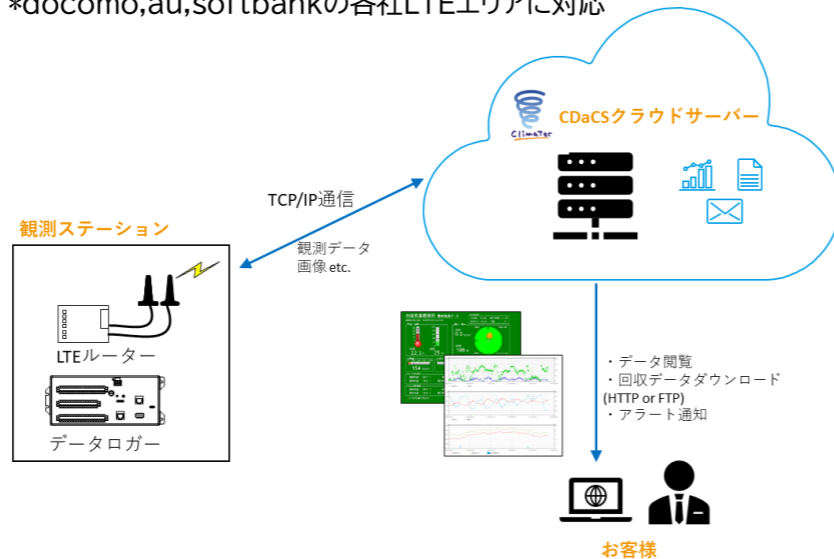


センサ5台(RQ30x4+RG30x4)+太陽電池パネル運用の例

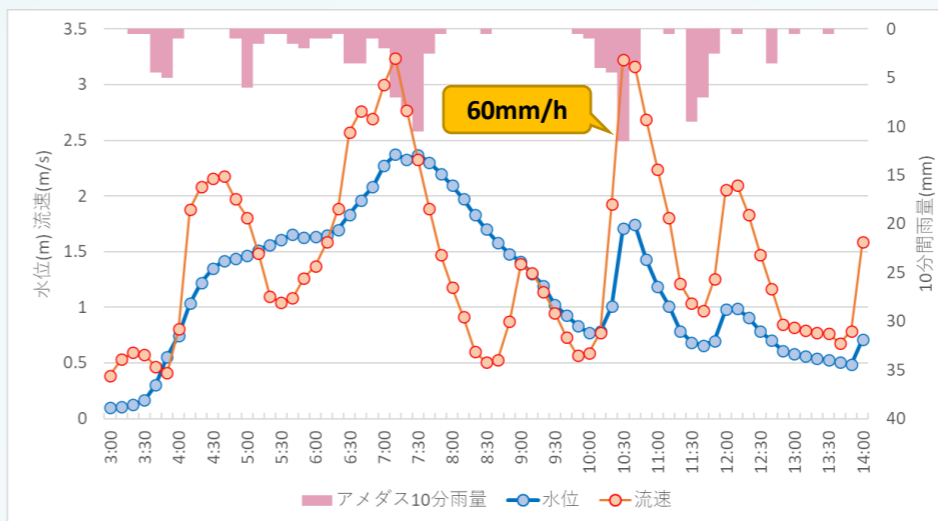
クラウドサービス対応

クリマテックデータ回収サービス(CDaCS)を利用可能です。データが準リアルタイムでクラウド上へ自動アップロードされます。

*docomo, au, softbankの各社LTEエリアに対応



豪雨時での安定した計測実績



雨量強度60mm/h相当でも安定したデータ取得の実績あり。

*川崎市河川の実証フィールドにおいて

逆流の検出

正負両方の流れを区別して計測可能です。河川の逆流についても検出・解析を行うことができます。大型河川との合流点や潮汐が発生する場所にも設置計測可能です。

