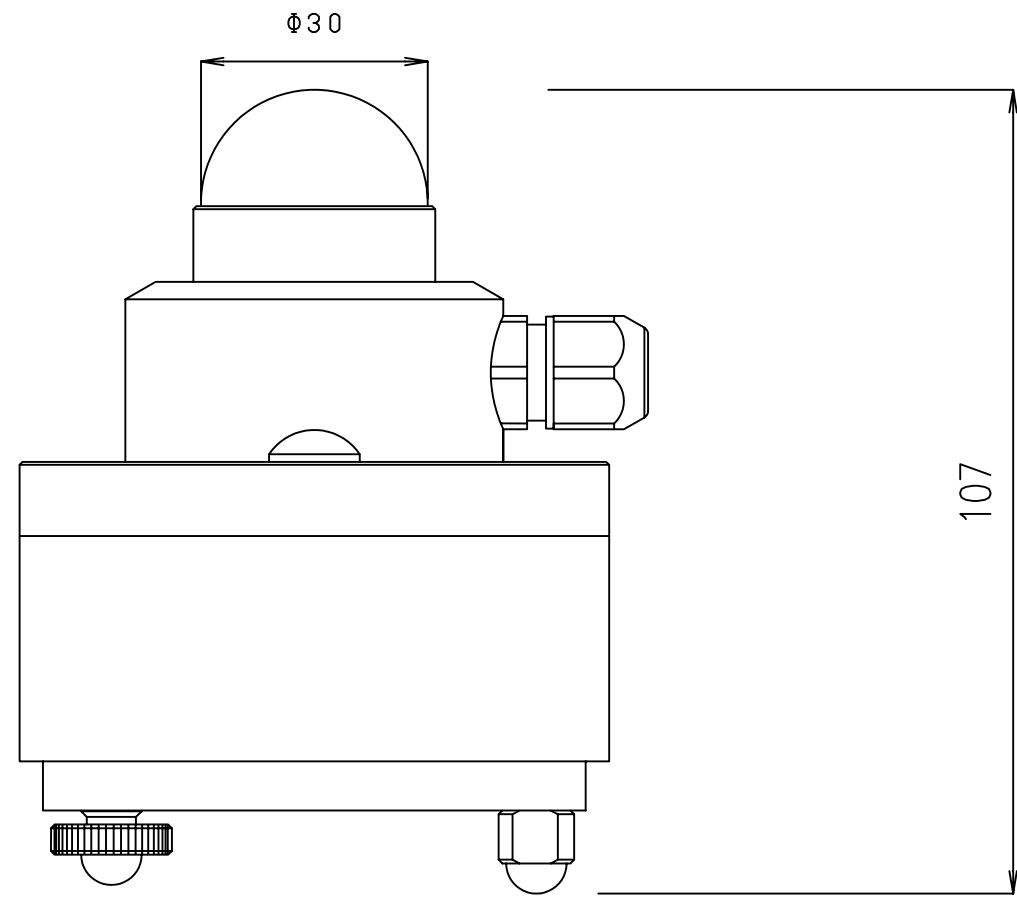
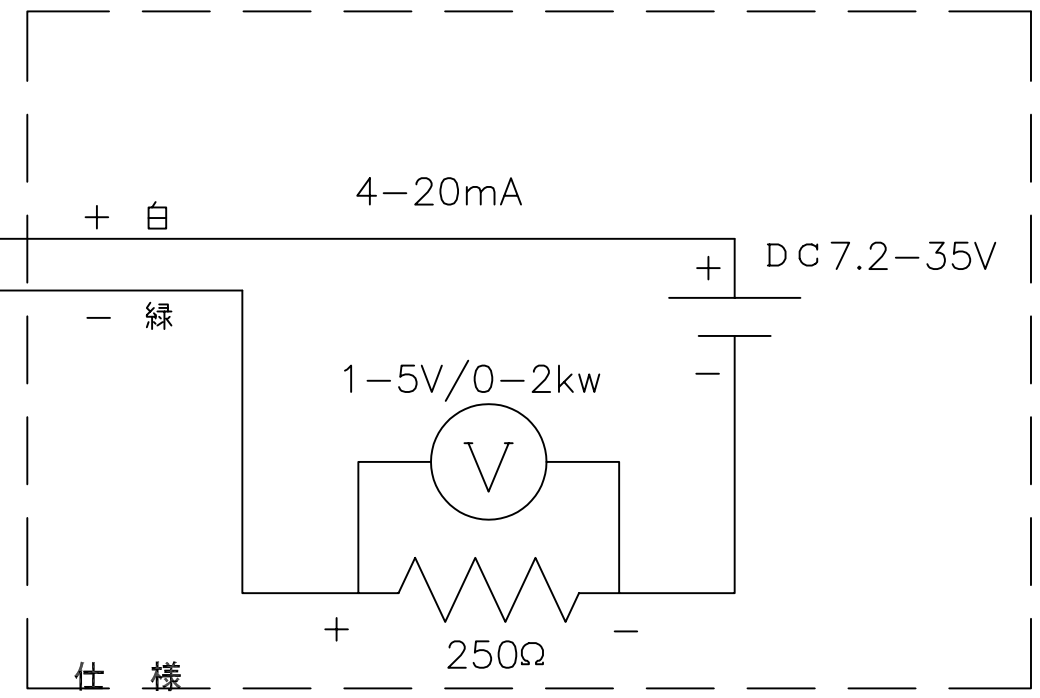
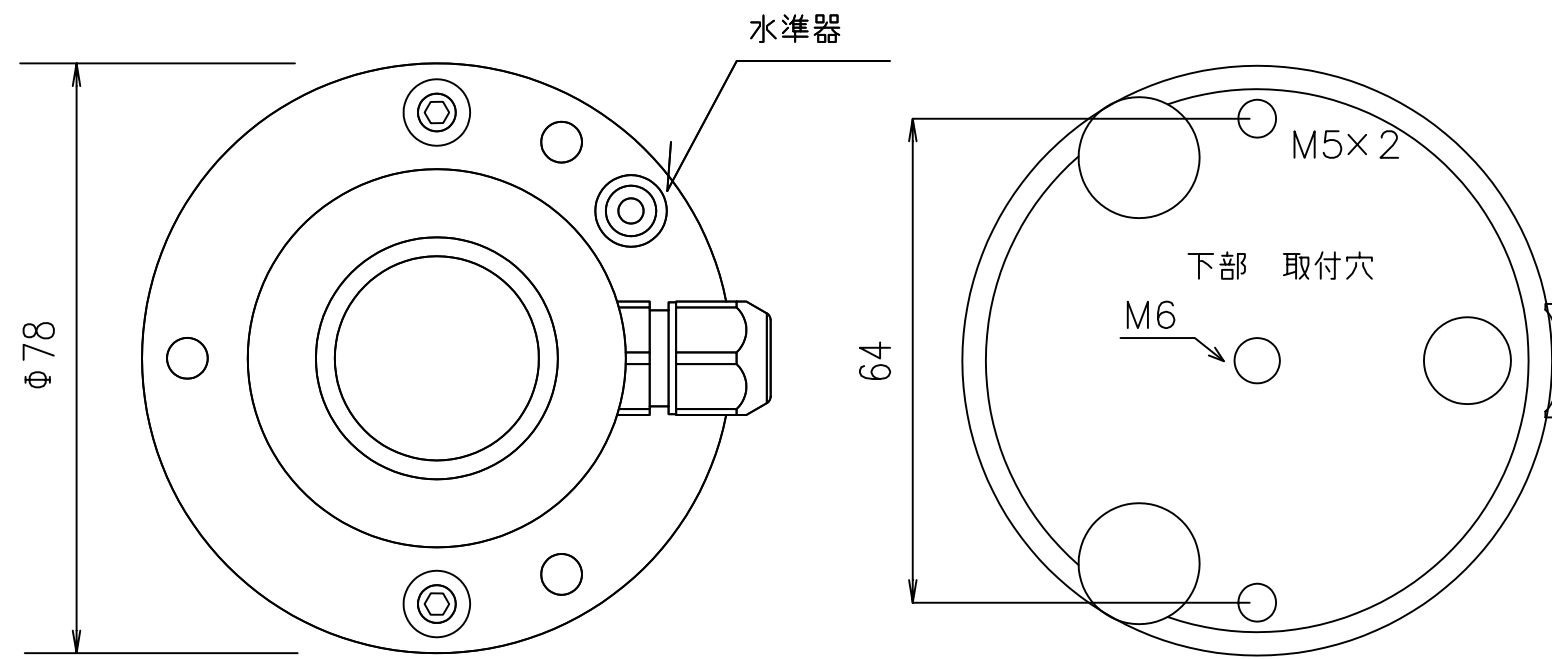



配線例



ISOクラス	Class-2
応答速度(95%)	18sec
経年変化	±1%
出力	4-20mA/0-2kW/m ² (2線式)
感度の温度依存性(-10~+40°C)	<6%
非直線性(100-1000W/m ²)	<±2.5%
ゼロオフセット温度依存(5K/hr)	<4W/m ²
ゼロオフセット赤外放射依存 (200W/m ²)W/m ²	<15W/m ²
最大入射エネルギー(W/m ²)	2000
傾斜誤差	<±2%
内部抵抗	40~60Ω
ガラスドーム	一重
日積算精度	±10%
大きさ/重量	78φx107h mm 650g
視野角	180度
動作温度	-40~+80°C
材質	アルミニウム
波長範囲	305-2800 nm
ケーブル	10m 3-6.5mmΦ
電源	7.2-35VDC 2線式
負荷抵抗(R)	R≤(供給電圧-7.2)/0.023
ケーブル色	白(+) 緑(-) 黒(シールド)

承認	設計	製図	図面名称	図面番号					
製図	製図	y.kaneko		CHF-LP02-4-20mA					
検図	作成年月日	縮尺	製品名称						
記号	年月日	変更事由	担当	承認	10/01/05	1/1(A3)	日射計(2線式 4-20mA 出力)		