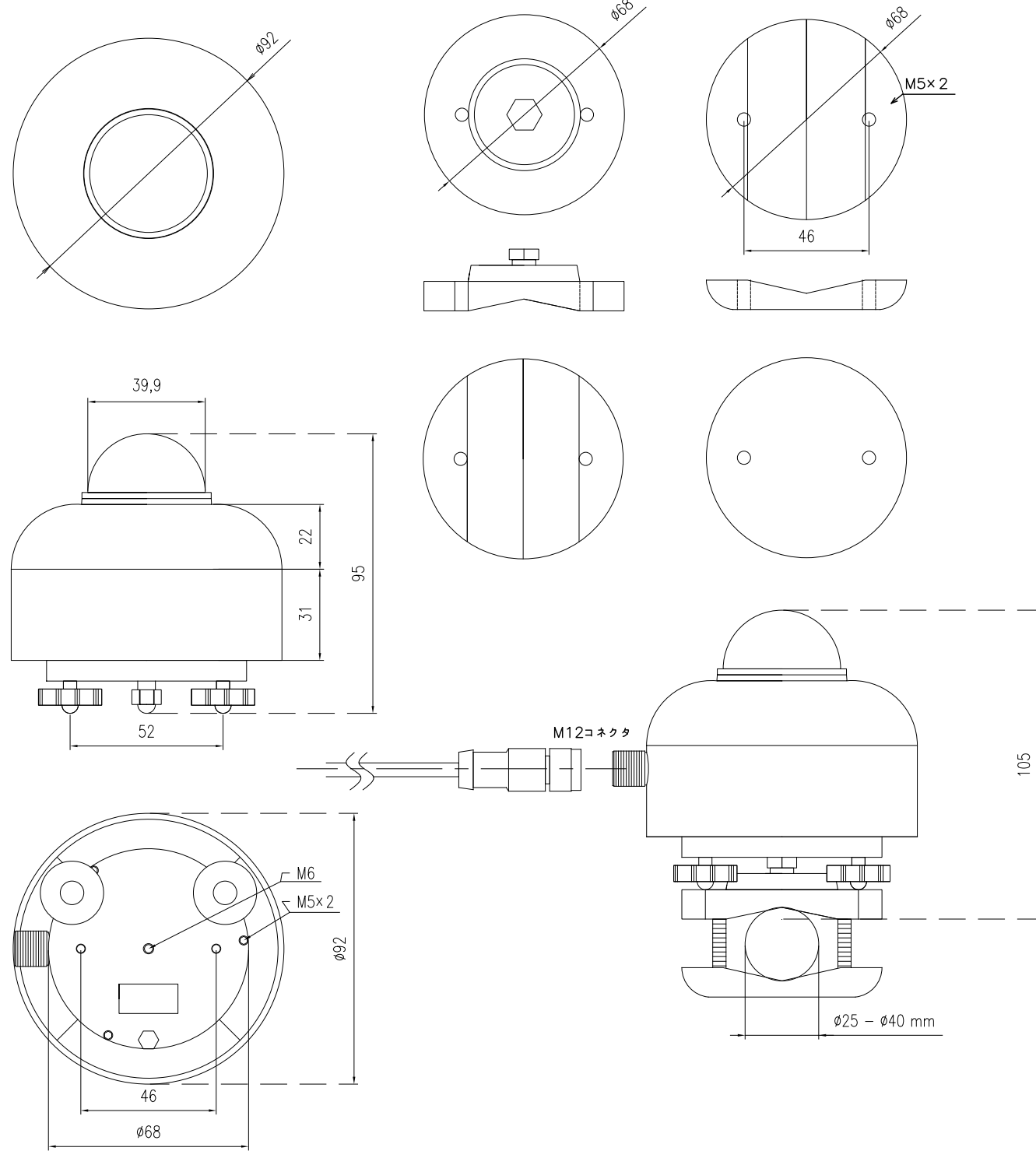



日射計本体

ボールレベリング

ポールマウント
(パイプ取付用)



型式	CHF-SR15-D1	CHF-SR15-DA2	CHF-SR15-A
特長	デジタル出力	4-20mA出力 デジタル出力 デジタル/アナログ同時出力は不可	センサーmV生出力電圧 7mV/1000W/m ² 出力 従来互換
ISOクラス	ISO 2018:First class pyranometer / spectrally flat class B IEC 61724-1/Class B		
デジタル出力	RS-485 2線 Modbus RTUモード	TTL 2線 Modbus RTUモード	-
アナログ日射出力	-	2線式 4-20mA/0-1600W/m ² 負荷抵抗 ≤ (供給電圧V-5) / 0.02 max950Ω@24V、max350Ω@12V 出荷時オプションでレンジ変更可能	7-25mV/1000W/m ² オプション 7mV/1000W/m ² <17mV/1000W/m ²
出力詳細	10Hzサンプル、4個移動平均値の10Hz更新		
データサンプル推奨	1秒サンプル、60秒平均保存		
電源	5-30VDC 消費電力: 0.075W@12VC(6.25mA)	5-30VDC デジタル消費電力: 0.075W@12VC(6.25mA) アナログ消費電力: 0.24W@12VC(20mA)	-
1 応答時間(95%)	10sec		
2a ゼロオフセット赤外放射依存 (200W/m ²)	<±5W/m ²		
2b ゼロオフセット温度依存 (5K/hr)	<±4W/m ²		
3a 非安定性 (経年変化/year)	<±1%		
3b 非直線性 (100-1000W/m ²)	<±1%		
3c 方向応答特性 (ビーム放射に対して)	<±20W/m ²		
3d 波長選択特性 (350-1500nm)	<±3%		
3e 温度応答特性 (-10~40℃レンジ)	<±2%		
3f 傾斜応答特性	<±2%		
測定範囲(W/m ²)	0~3000		
内部抵抗	-		50~150Ω
ヒーター	1.5W@DC12V ヒータ抵抗:95Ω	-	1.5W@DC12V ヒータ抵抗:95Ω
ヒータによるゼロオフセット	max -8W/m ²	-	max -8W/m ²
内部温度センサー	デジタル温度センサー		
内部温度精度	±0.5℃		
ガラスドーム	二重		
日積算の不確かさ	±5%		
校正の不確かさ (calibration uncertainty k=2)	<1.8%		
本体重量	約650g(10mケーブル含む)		
視野角	180度		
動作温度	-40~+80℃		
材料	アルマイト		
波長範囲	285-3000 nm		
キャリブレーション	WRR ISO 9847準拠 2年毎の再キャリブレーションを推奨		
ケーブル	10m 4.8mmφ 0.3mmsqX3芯 コネクタ付延長ケーブル 10,20m		
コネクタ	M12-A IP67		

承認	設計	製図	製品名称	図面番号	
検図	作成年月日	縮尺	型式	CHF-SR15_JSpec_181205	
記号	年月日	変更事由	担当	承認	

Climatec, Inc.