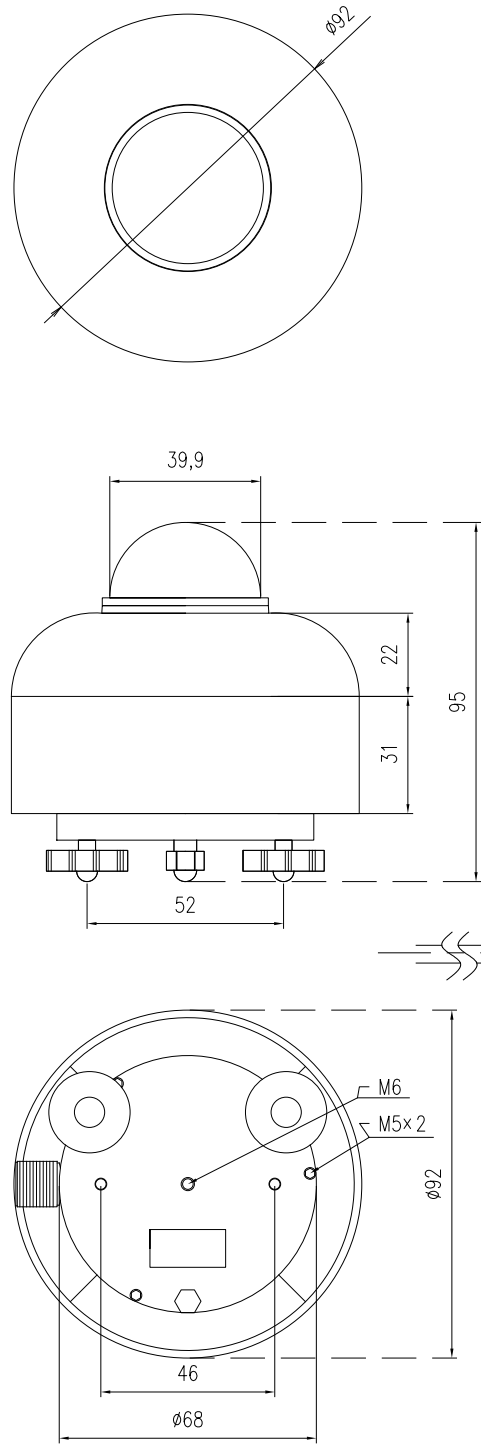
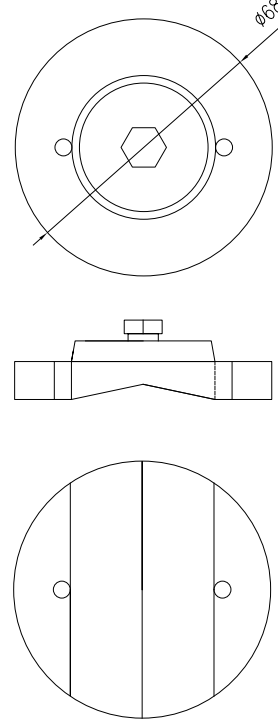


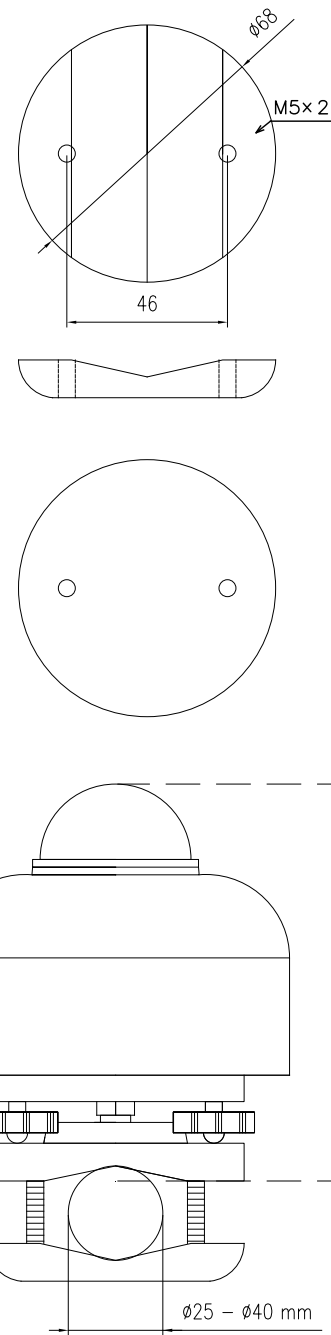
日射計本体



ボールレベリング



ポールマウント
(パイプ取付用)



型 式	CHF-SR30-D1				
ISOクラス	Secondary Standard				
出力	要素	日射量(W/m ²), ボディ温度(°C), 内部湿度(%), 内部気圧(Pa), 傾斜角度(°), ファンスピード(RPM), ファン消費電流(A), ヒータ電流(A)			
	デジタル出力	RS-485 2線 Modbus RTUモード			
	出力詳細	4サンプル移動平均 0.1秒更新			
	データサンプル推奨	推奨サンプル: 1秒、60秒平均保存			
1 応答時間(95%)	3sec				
2a ゼロオフセット 赤外放射依存(200W/m ²)	<2 W/m ² (standard/mid power mode) <5W/m ² (low power mode)				
2b ゼロオフセット 温度依存(5K/hr)	<±2W/m ²				
3a 非安定性 (経年変化)	<± 0.5%				
3b 非直線性 (100-1000W/m ²)	<± 0.2%				
3c 方向応答特性 (ビーム放射に対して)	< ±10W/m ²				
3d 波長選択特性 350~1500nm	<± 3%				
3e 温度応答特性	<±0.4%(-30~+50°C温度補正済み)				
3f 傾斜応答特性 0-90° at 1000W/m ²	<± 0.2%				
測定範囲(W/m ²)	-400~4000				
電源	項目	電源	消費電力	備考	
	本体とファン	8-30VDC	0.1-2.3W	運転モードによる	
	ファン	12VDC	0.5W		
	ヒーター	5VDC 0.25-0.375A	1.7W		
	基板	8-30VDC	0.1W	常時	
	運転モード	電源電圧	消費電力	ヒータ	ファン
スタンダード	8-30VDC	<2.3W	o	o	<2 W/m ²
ミディアム	8-30VDC	<0.6W	x	o	<2 W/m ²
節電モード	5-30VDC	<0.1W	x	x	<5W/m ²
工場出荷時はスタンダードモードです。 結露の心配のない場所でもミディアムモードでの運転を推奨します。 運転モードは付属ソフトで設定可能です。					
ヒーター/ファン	内蔵				
内蔵 センサー	内部温度	精度: ±0.5°C			
	傾斜	不確かさ: ±1° 0-90° 感度: <0.1° 各傾斜センサー特性を同梱			
	湿度	不確かさ: ±3%			
	気圧	不確かさ: ±4hPa			
ガラスドーム	ガラス二重ドーム				
内部乾燥剤	交換周期 >5年 通常				
校正の不確かさ (calibration uncertainty k=2)	< 1.2 %				
本体重量	約850g(5mケーブル)				
視野角	180度				
動作温度	-40~+80°C				
材料	アルマイト				
波長範囲	285-3000 nm				
キャリブレーション	WRR ISO 9847準拠 2年毎の再キャリブレーションを推奨				
ケーブル	10m(600g) 4.8φ				
コネクタ	M12-A IP67				

承認	設計	製図 k.ageo	製品名称 全天日射計	図面番号 CHF-SR30_D1_JSpec_181205
検図	作成年月日 2018/12/5	縮尺 1/2(A3)	型 式 CHF-SR30	Climatec, Inc.
記号	年月日	変更事由	担当	

