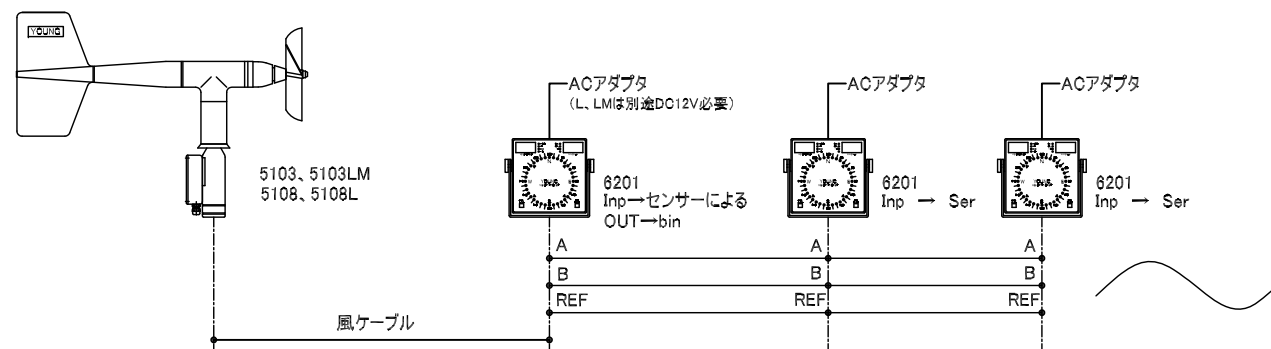
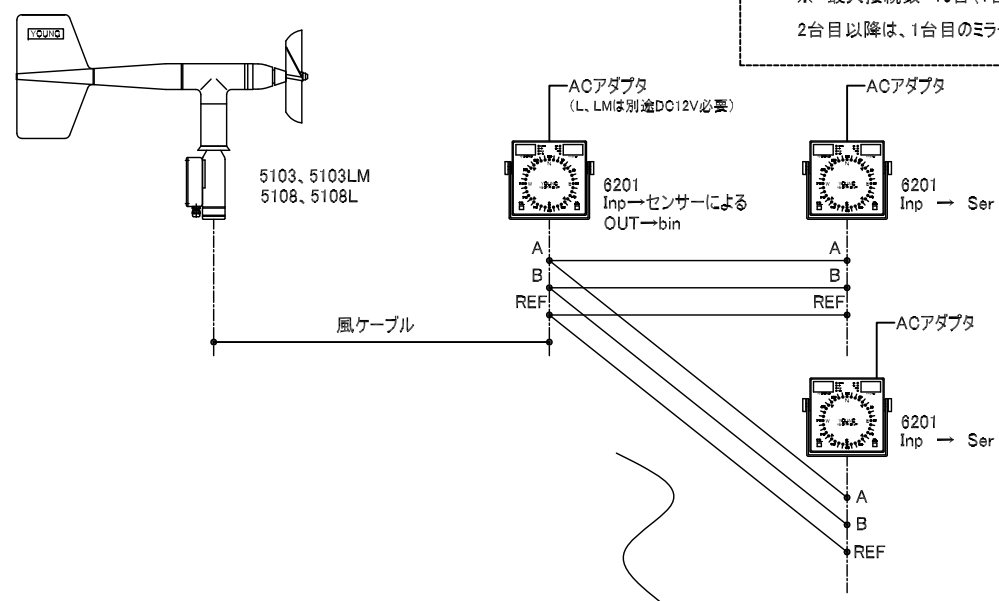


センサーがアナログ出力



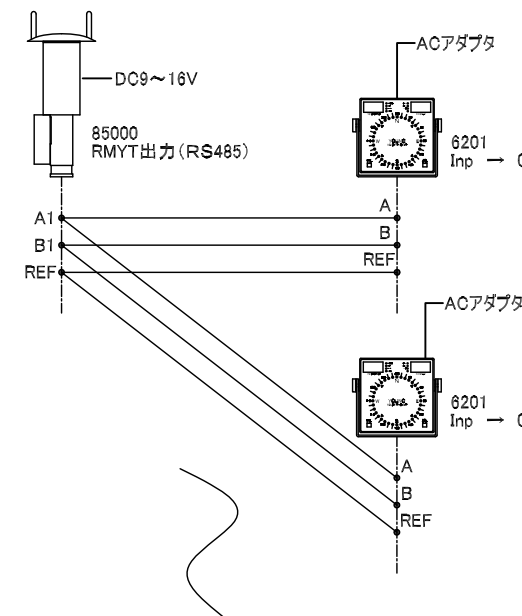
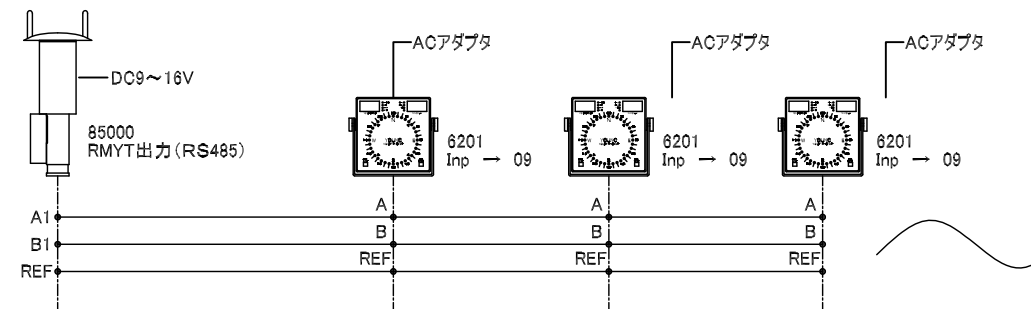
センサーがアナログ出力



※ 2台目以降は、1台目の表示器と全く同内容を表示する。
 ※ MAX表示のリセットは1台目のみ有効。
 ※ 最大接続数 16台(1台目を数えると17台)
 2台目以降は、1台目のミラーリングと考えれば良い

センサーがシリアル出力 (RMYT)

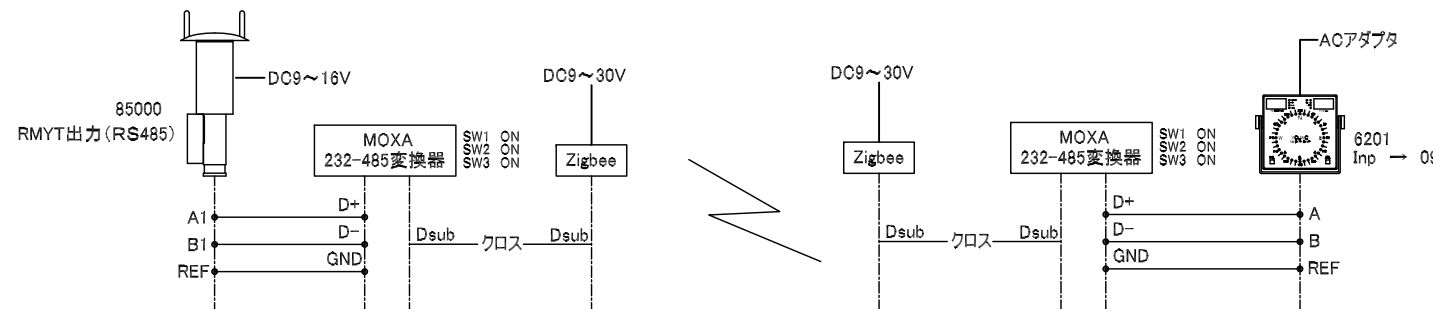
※ 表示器のMAX表示を使用した場合、リセットは各個体で行なう。



※最大線路長(規格上)

RS232C :15m
 RS485 :1,200m

無線接続



				承認	設計	製図 y.kaneko	図面名称 機器接続例	図面番号
				検図	作成年月日 2014/05/22	縮尺 not scale	製品名称 CYG-6201 風表示器	
記号	年月日	変更事由	担当	承認				

